

ASSEMBLY INSTRUCTIONS

켈트선반바테이블 1000L/1200L/1400L/1600L

[켈트선반바테이블 주의사항]

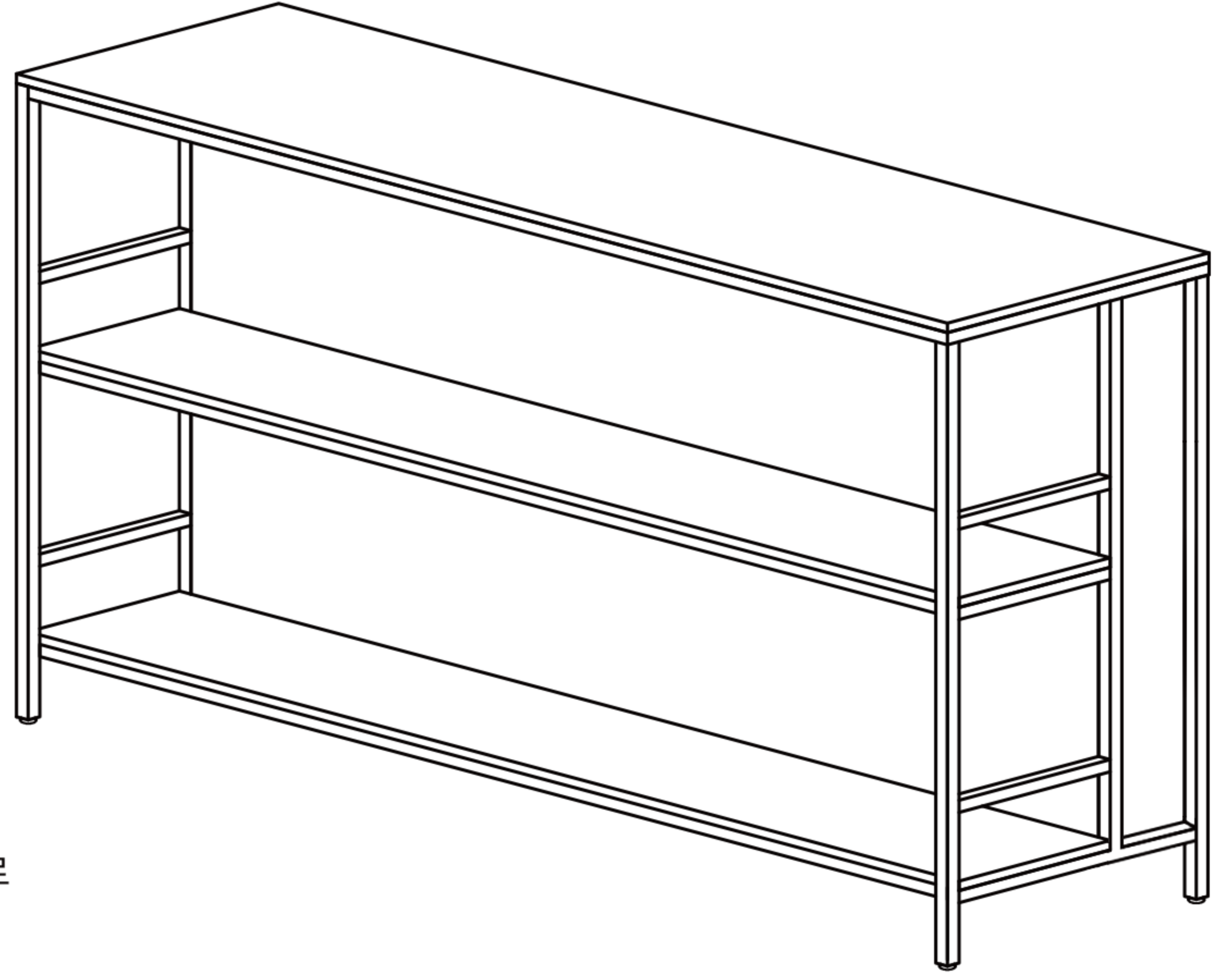
- 켈트선반바테이블 외 다른 용도로 사용하지 마십시오.
- 상판에 걸터 앉지 마십시오.
- 무리하게 무거운 물건을 올려두지 마십시오.
- 굽힘에 약하니 주의하시기 바랍니다.
- 직사광선에 장기간 노출시 변색될 수 있습니다.

[조립시 주의사항]

- 설명서에 따라 순서에 맞게 조립해 주십시오.
- 조립시 연결 부위를 느슨하게 조립하면 제품 안정성에 문제가 발생 할 수 있습니다.
- 조립시 날카로운 부분에 제품이 굽히지 않도록 주의하십시오.
- 사용중 조립한 연결 볼트가 헐거워질 수 있으므로 수시로 확인 후 조여주십시오.

[교환반품 규정]

- 제품 개봉시 발견된 마감 하자에 한해서만 교환 / 환불이 가능합니다.
- 조립과정 또는 사용 부주의로 인해 발생한 DIY상품의 스크래치는 상품의 하자가 아니므로 교환/환불이 불가합니다.
- 사용 후에는 교환/환불 기간 내라도 어떠한 사유로도 반품되지 않으니 사용 전 제품 상태를 꼭 확인해주시기 바랍니다.



[조립 준비]

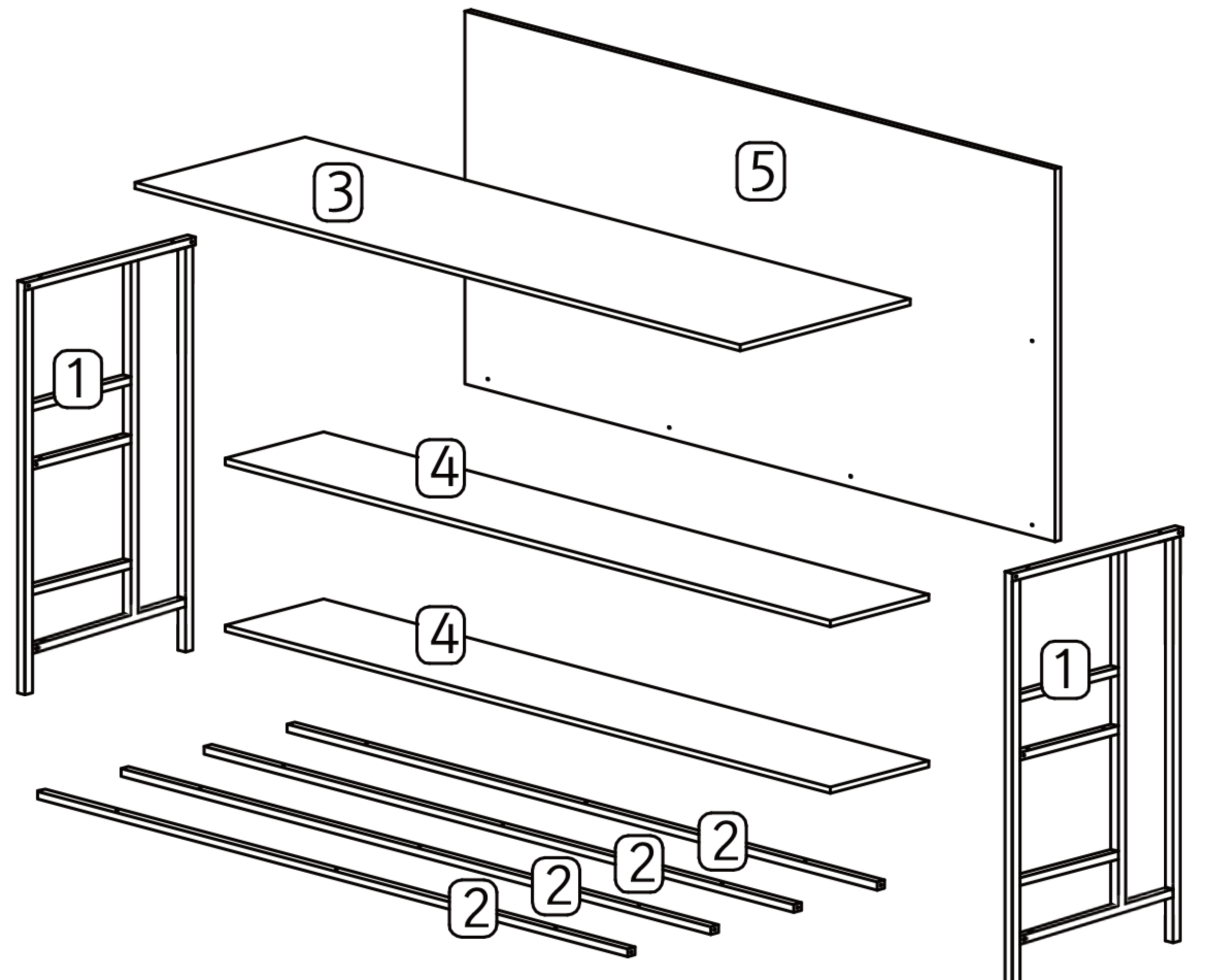
- 동봉된 부속을 같은 것끼리 정리해주세요.



PARTS AND FITTINGS LIST

PARTS LIST		
CODE	DESCRIPTION	QTE.
1	철재 프레임	2
2	보조 프레임	4
3	상판	1
4	중간판	2
5	뒷판	1

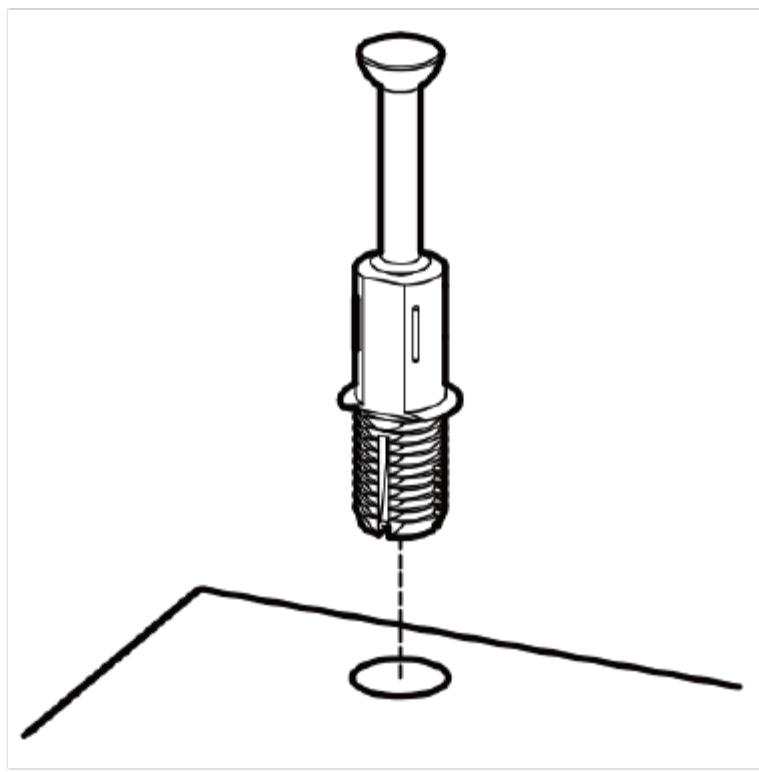
FITTINGS LIST		
CODE	DESCRIPTION	QTE.
A	미니픽스	12
B	M4X35mm 피스	24
C	M6X35mm 볼트	8
E	M8 X 17 와스	24
F	마게	2
G	발통마게	4
H	발통	4



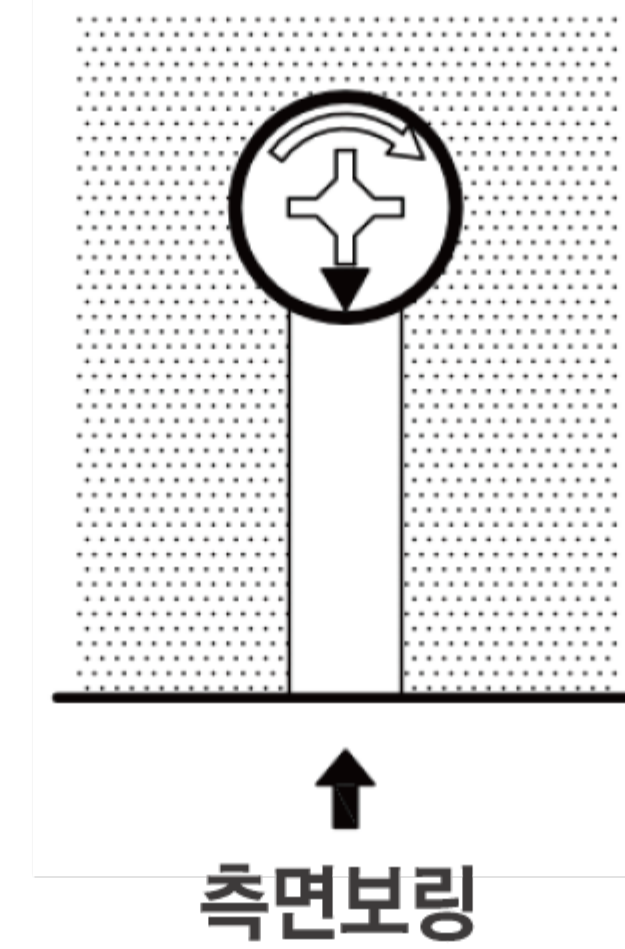
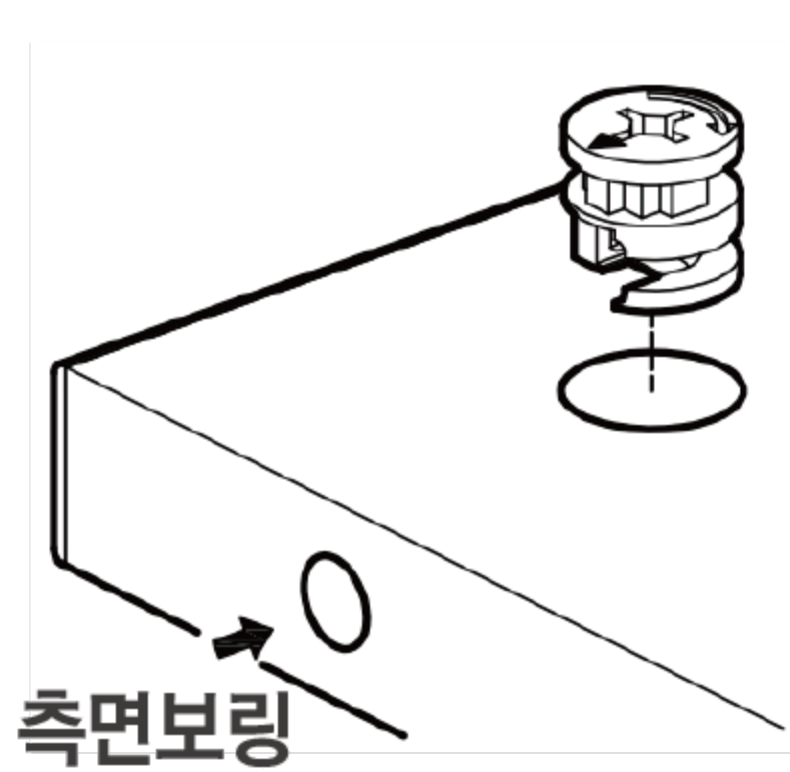
Speedy Minifix System 알고가기

스피드 미니픽스 시스템은 RTA(ready to assembly)가구의 특성상 고객이 직접 조립하시는데 따른 불편함을 해소하고자 적용한 쉽고 빠른 조립 시스템입니다.

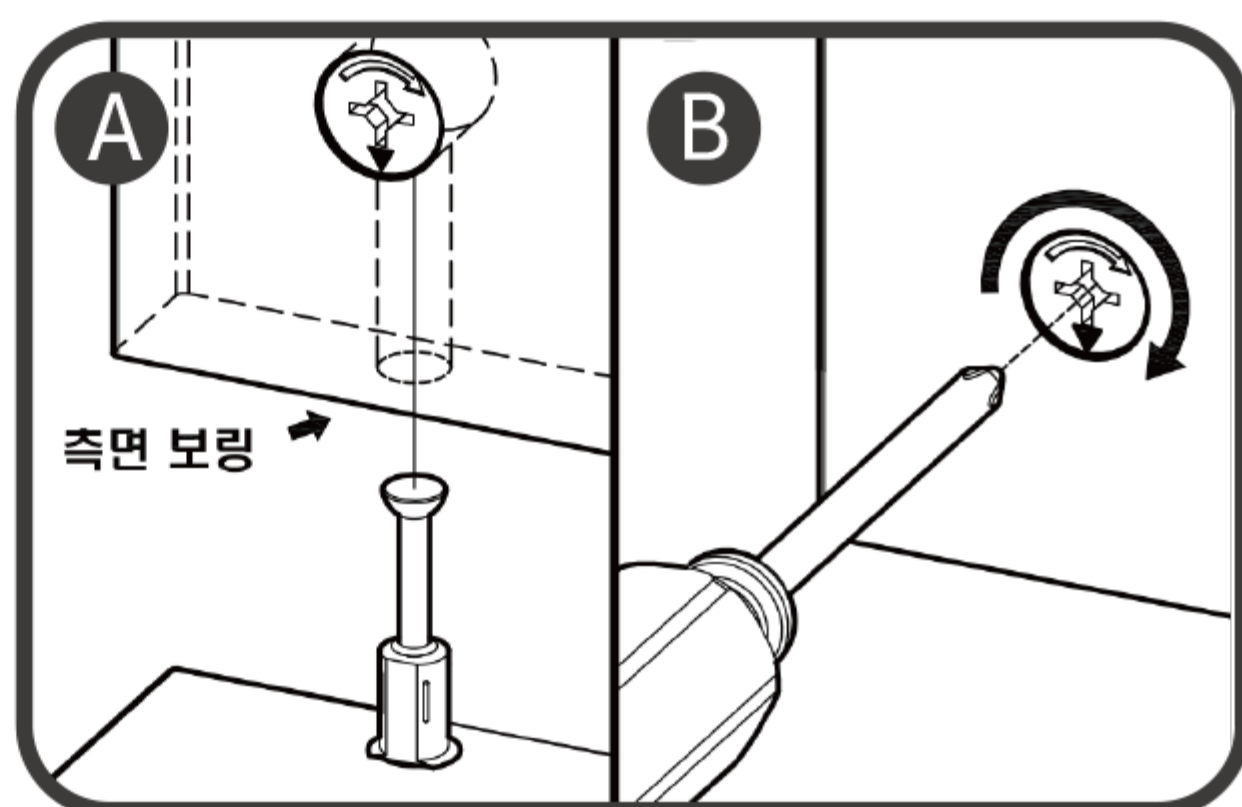
1 미니픽스 볼트를 지정된 위치에 삽입합니다.



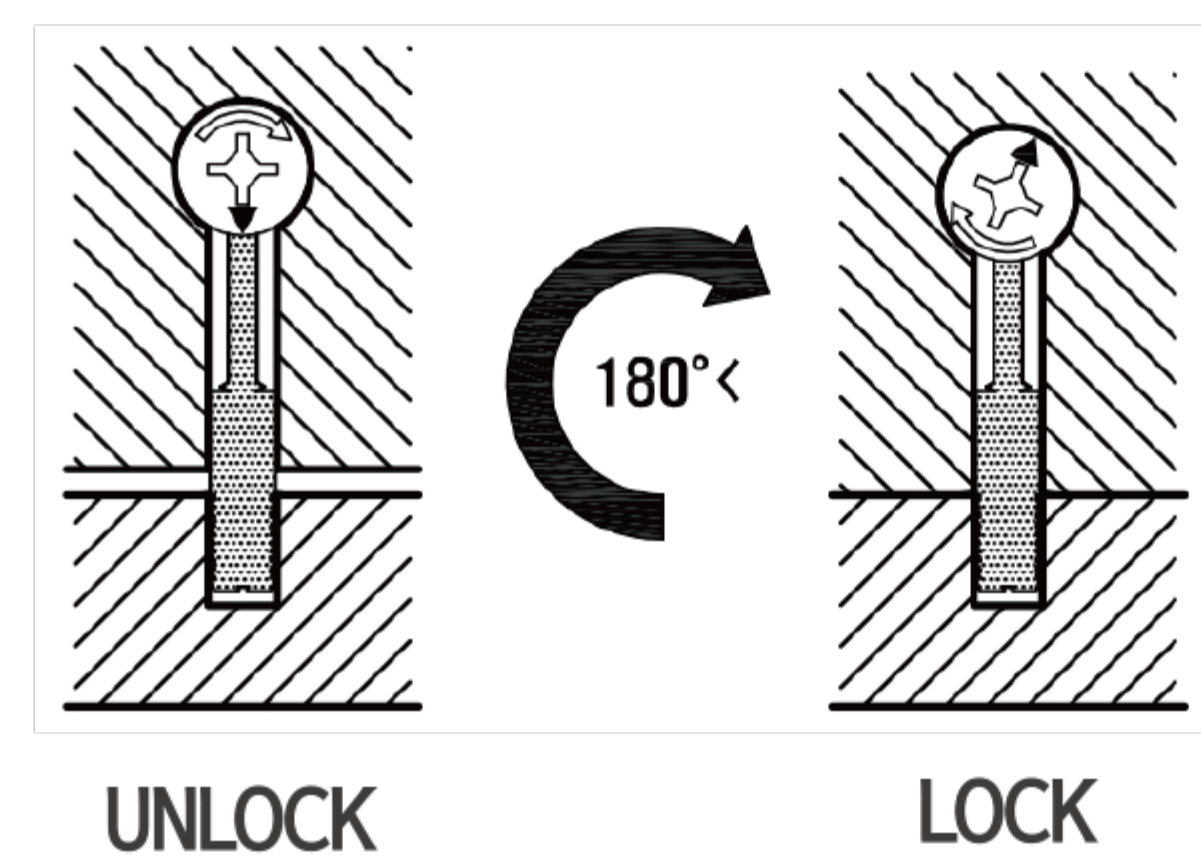
2 미니픽스에 표시된 삼각형 방향을 목재 측면 보링을 향하게 삽입합니다.



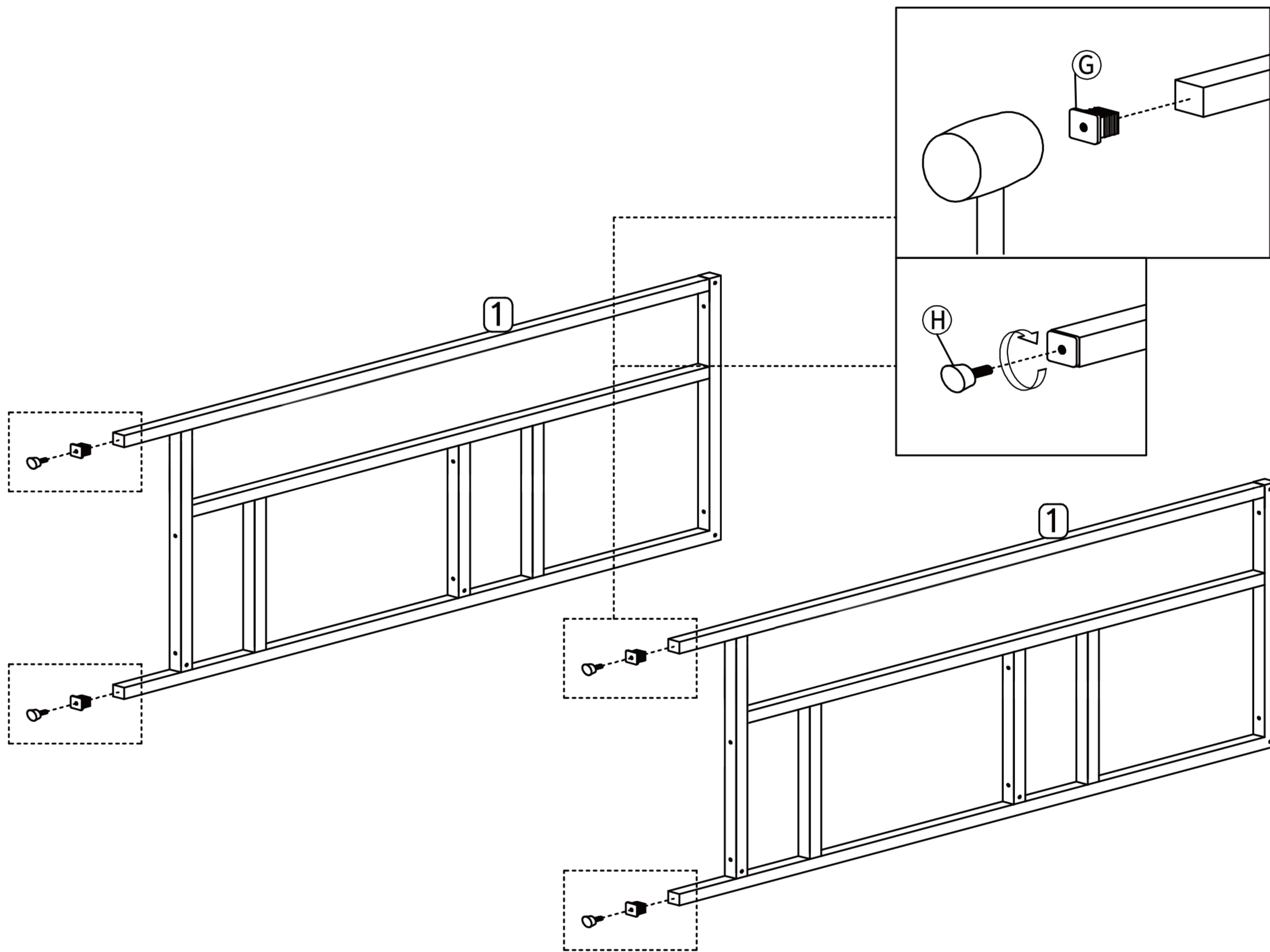
3 미니픽스를 삽입한 목재 측면 보링에 미니픽스 볼트를 끝까지 끼워 넣고 미니픽스를 드라이버로 180° 이상 돌려 단단히 조립합니다.



〈미니픽스+미니픽스 볼트〉

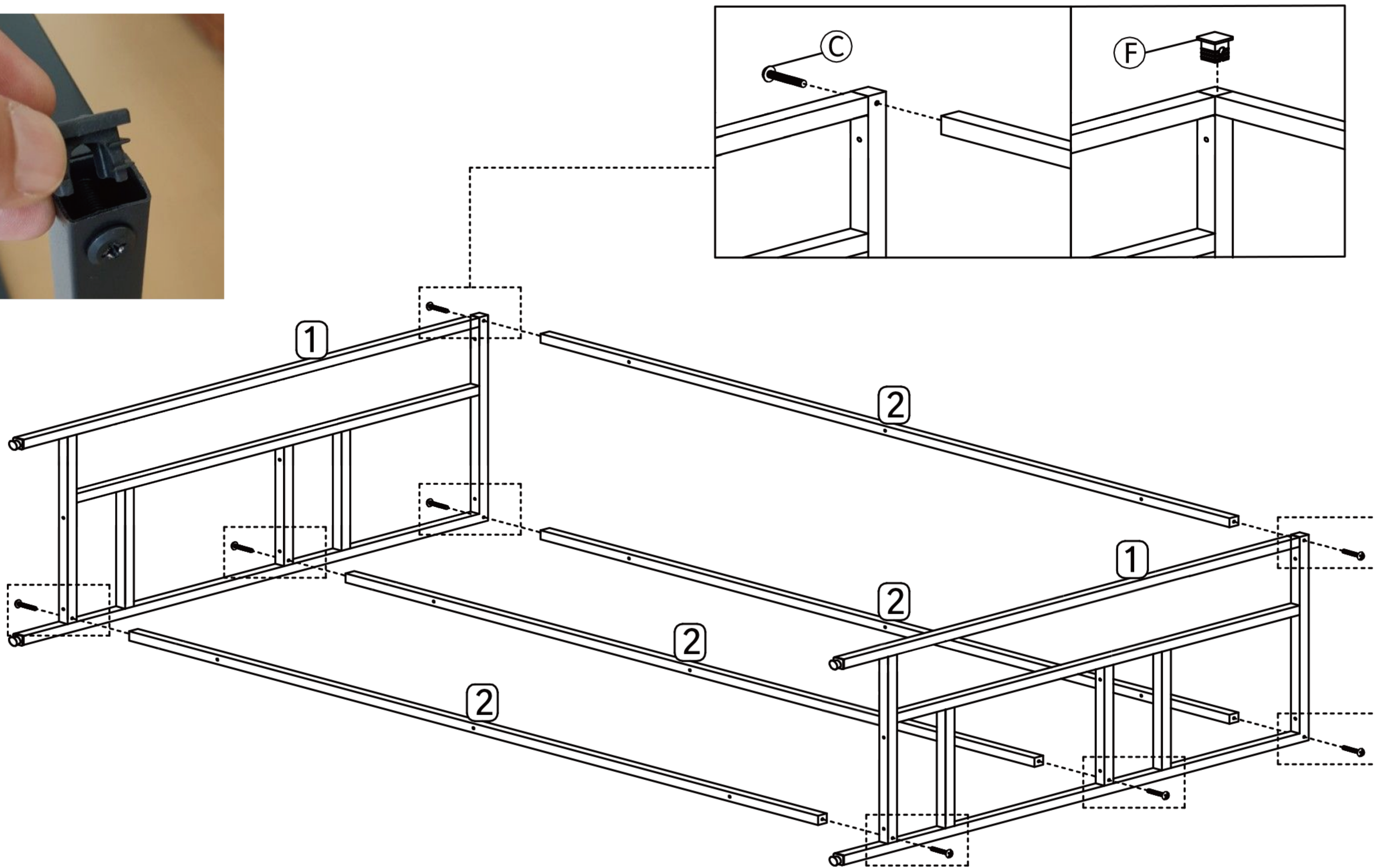


STEP 1

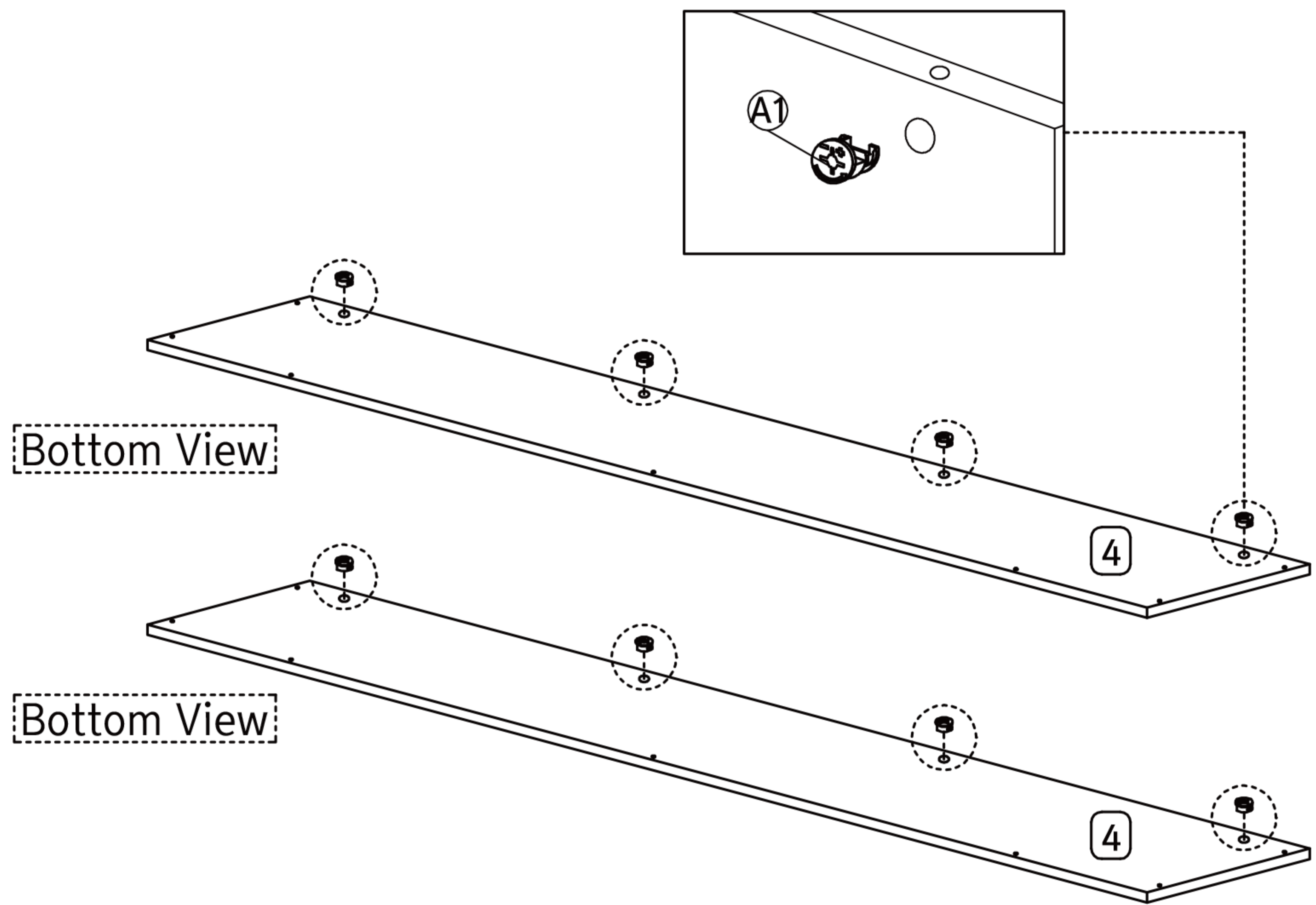


STEP 2

마게 조립 시 방향 주의할 것

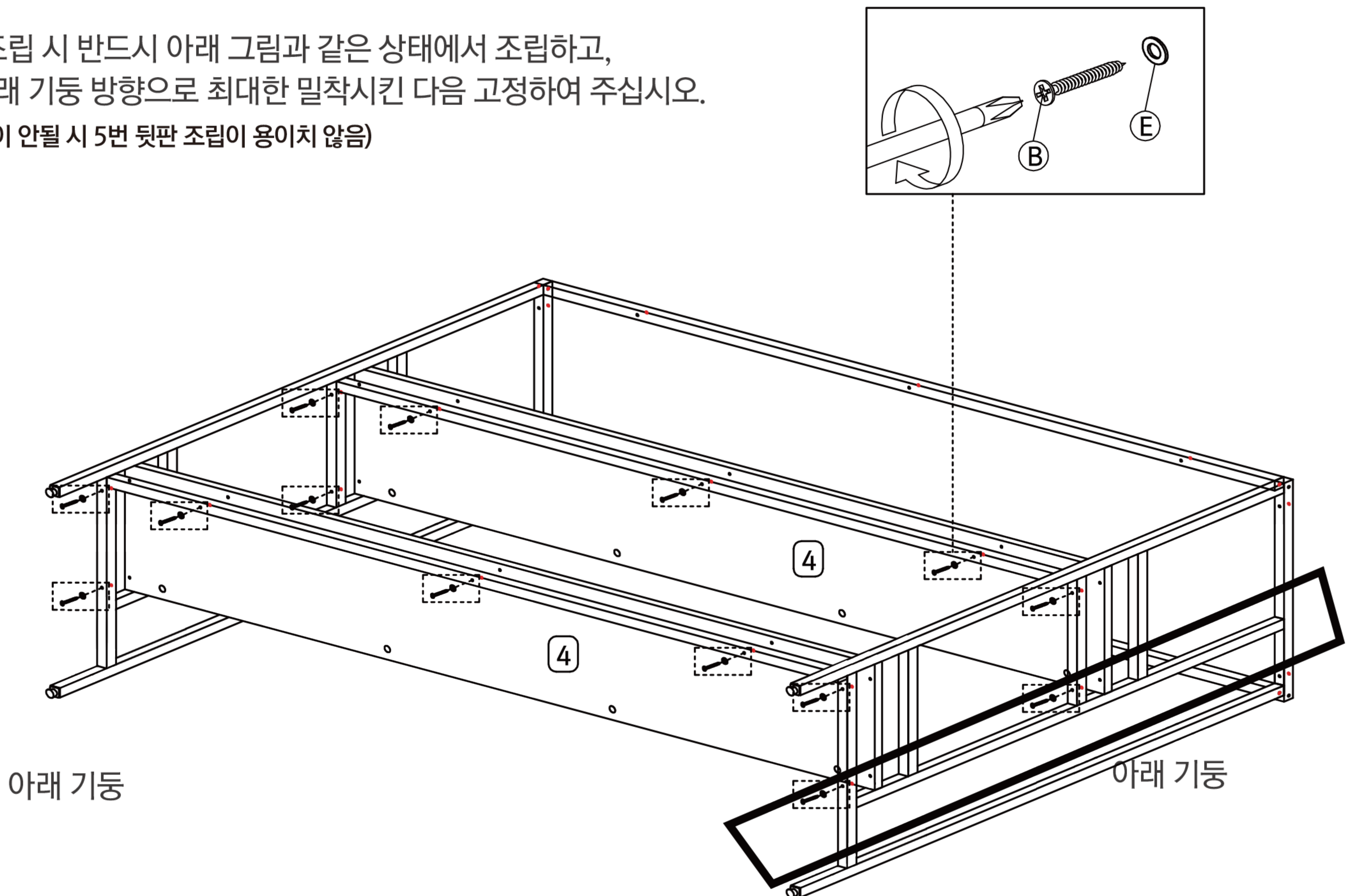


STEP 3

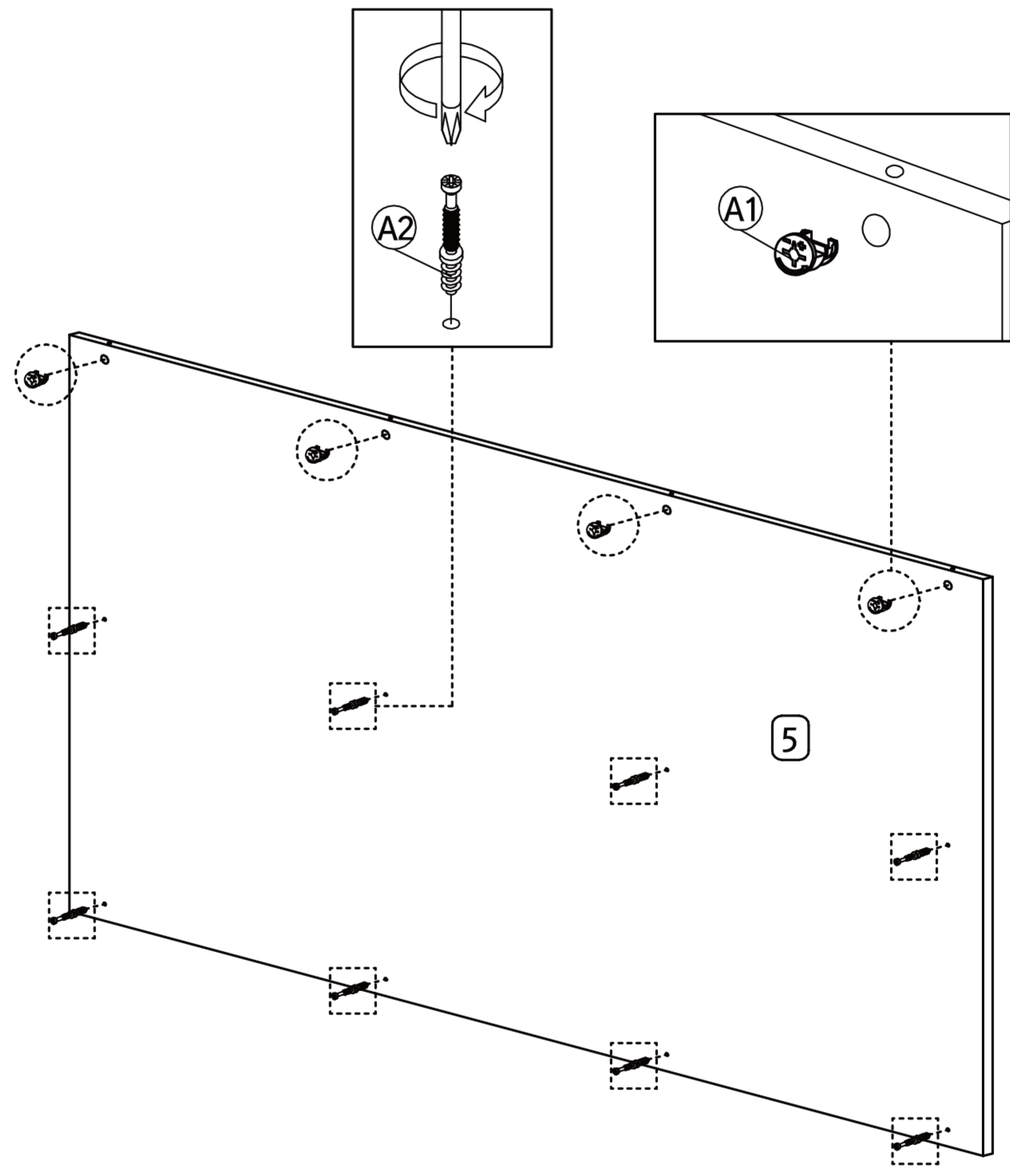


STEP 4

중간판 [4] 조립 시 반드시 아래 그림과 같은 상태에서 조립하고,
중간판을 아래 기둥 방향으로 최대한 밀착시킨 다음 고정하여 주십시오.
(아래기둥 밀착이 안될 시 5번 뒷판 조립이 용이치 않음)

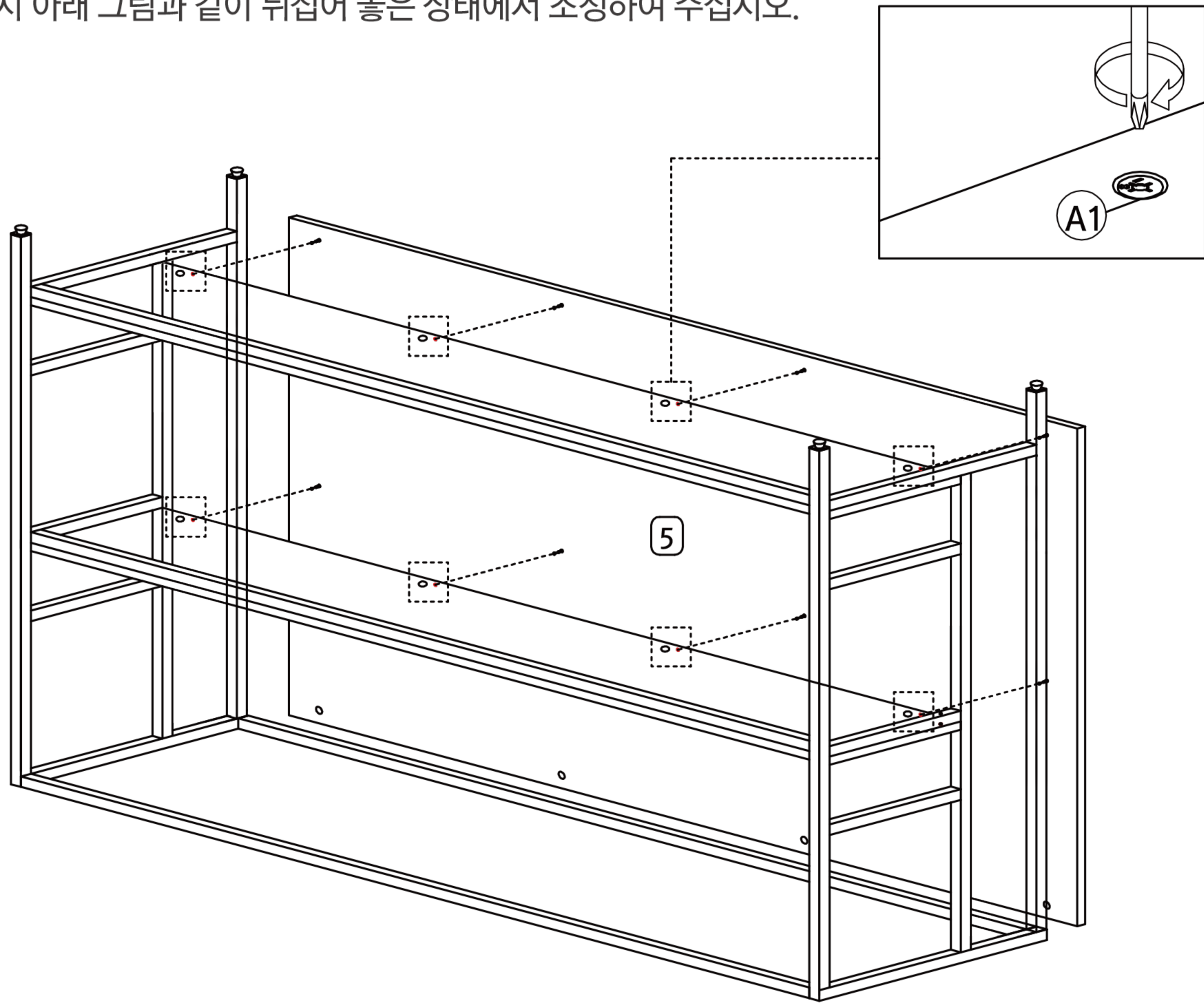


STEP 5

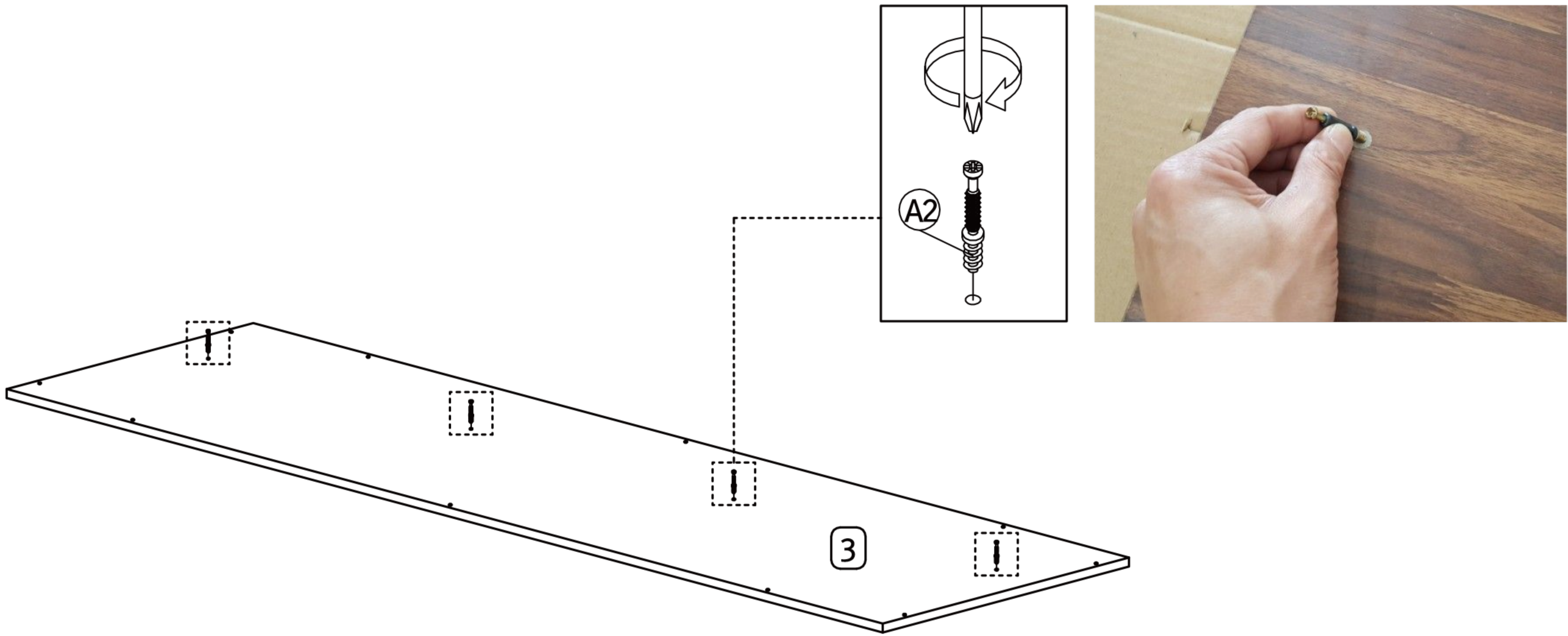


STEP 6

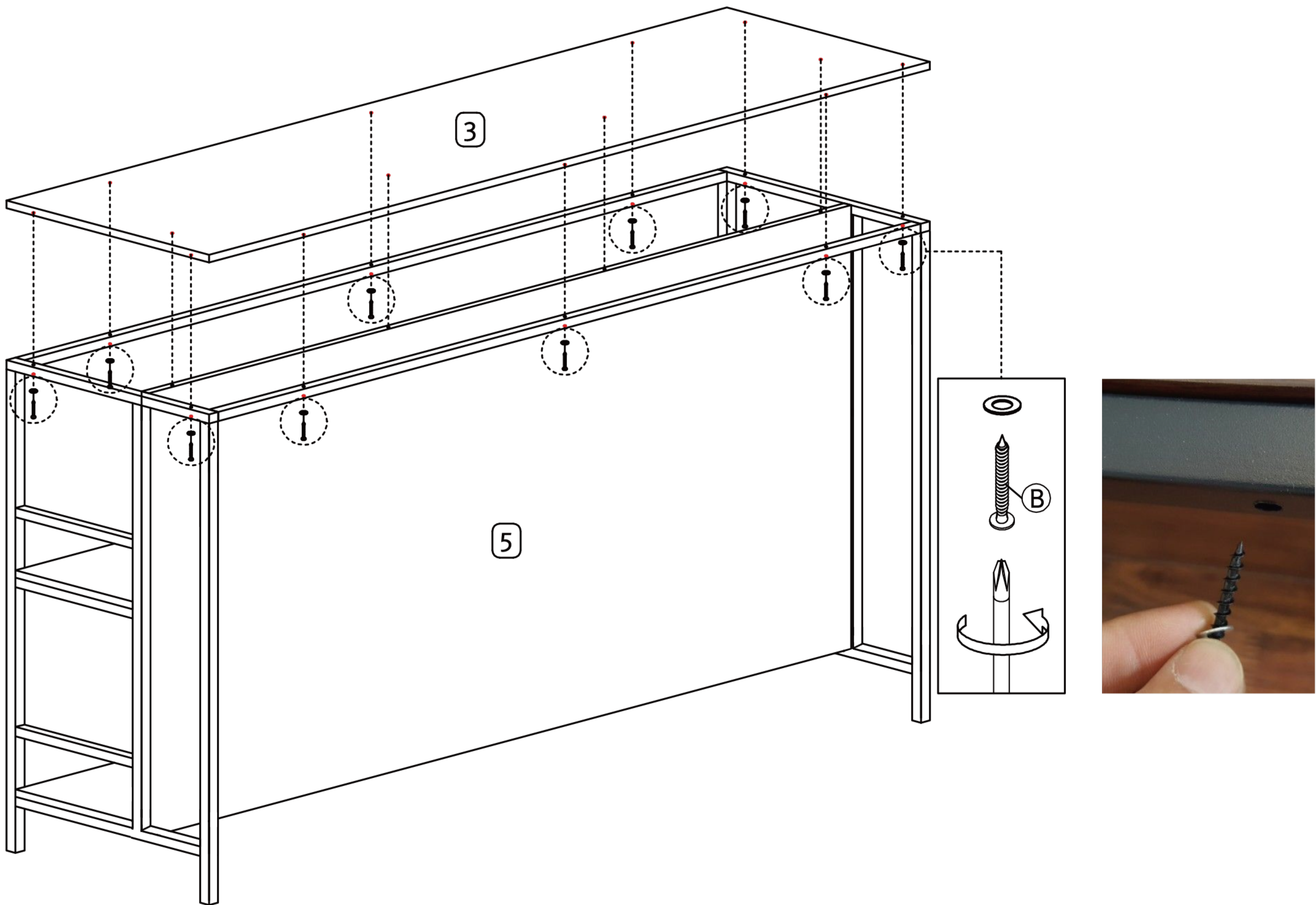
반드시 아래 그림과 같이 뒤집어 놓은 상태에서 조정하여 주십시오.



STEP 7



STEP 8



STEP 9

